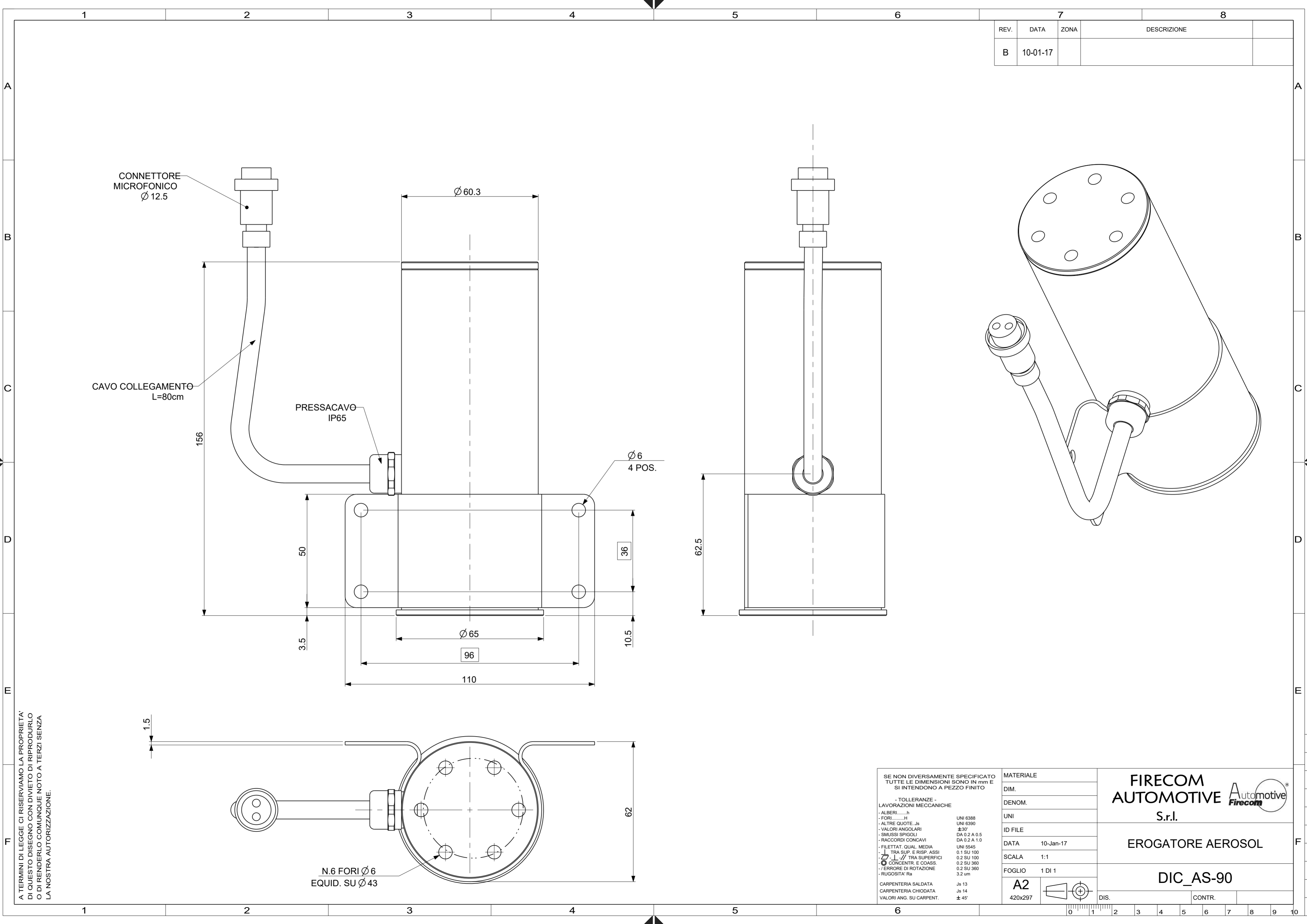


| REV. | DATA     | ZONA | DESCRIZIONE |
|------|----------|------|-------------|
| B    | 10-01-17 |      |             |



A TERMINI DI LEGGE CI RISERVIAMO LA PROPRIETA' DI QUESTO DISEGNO CON DIVIETO DI RIPRODURLO O DI RENDERLO COMUNQUE NOTO A TERZI SENZA LA NOSTRA AUTORIZZAZIONE.

SE NON DIVERSAMENTE SPECIFICATO TUTTE LE DIMENSIONI SONO IN mm E SI INTENDONO A PEZZO FINITO

- TOLLERANZE -  
LAVORAZIONI MECCANICHE

- ALBERI.....h
- FORI.....H
- ALTRE QUOTE.....js
- VALORI ANGOLARI ±30'
- SMUSSI SPIGOLI DA 0.2 A 0.5
- RACCORDI CONCAVI DA 0.2 A 1.0
- FILETTAT. QUAL. MEDIA UNI 5545
- | TRA SUP. E RISP. ASSI 0.1 SU 100
- | TRA SUPERFICIE 0.2 SU 100
- CONCENTR. E COASS. 0.2 SU 360
- / ERRORE DI ROTAZIONE 0.2 SU 360
- RUGOSITA' Ra 3.2 um

CARPENTERIA SALDATA Js 13  
CARPENTERIA CHIODATA Js 14  
VALORI ANG. SU CARPENT. ± 45'

|           |           |
|-----------|-----------|
| MATERIALE |           |
| DIM.      |           |
| DENOM.    |           |
| UNI       |           |
| ID FILE   |           |
| DATA      | 10-Jan-17 |
| SCALA     | 1:1       |
| FOGLIO    | 1 DI 1    |
| <b>A2</b> |           |
| 420x297   |           |

**FIRECOM**  
**AUTOMOTIVE** *Automotive*  
S.r.l.

**EROGATORE AEROSOL**

**DIC\_AS-90**

DIS. \_\_\_\_\_ CONTR. \_\_\_\_\_

