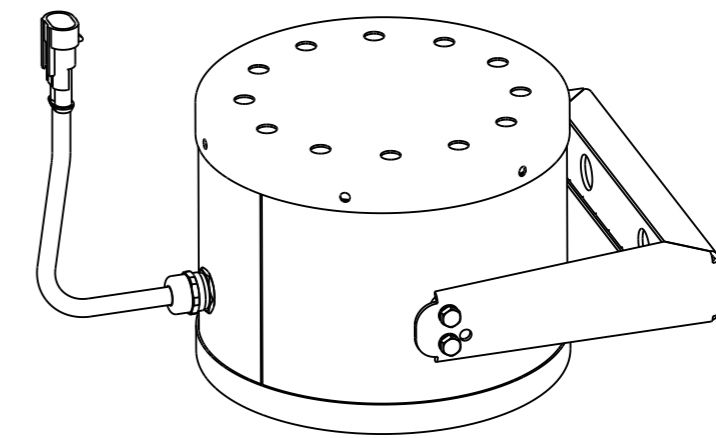
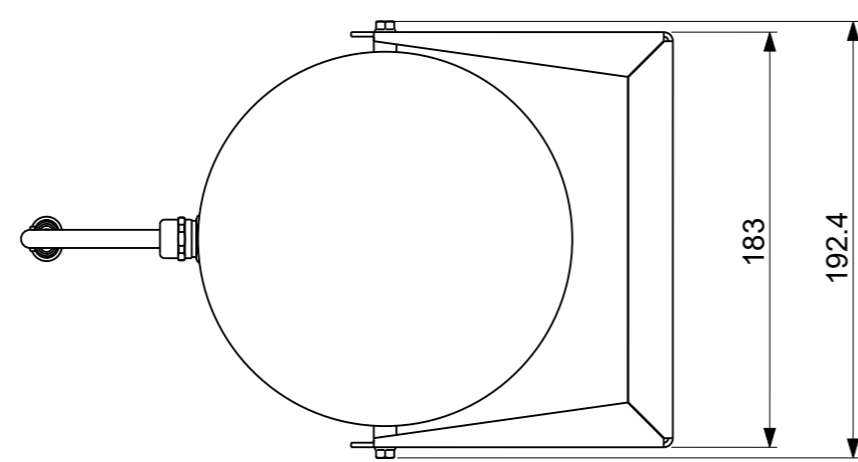
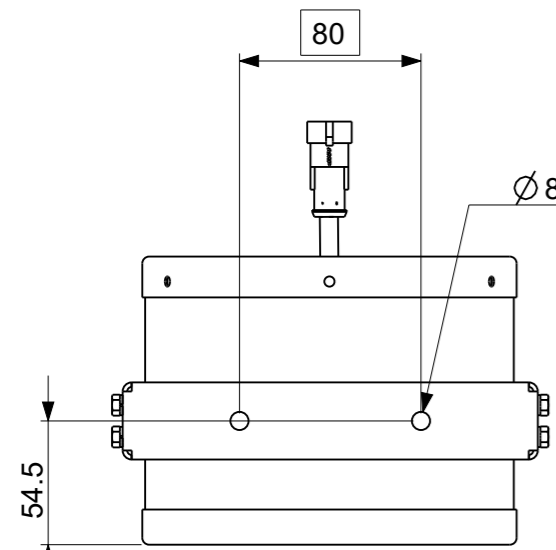


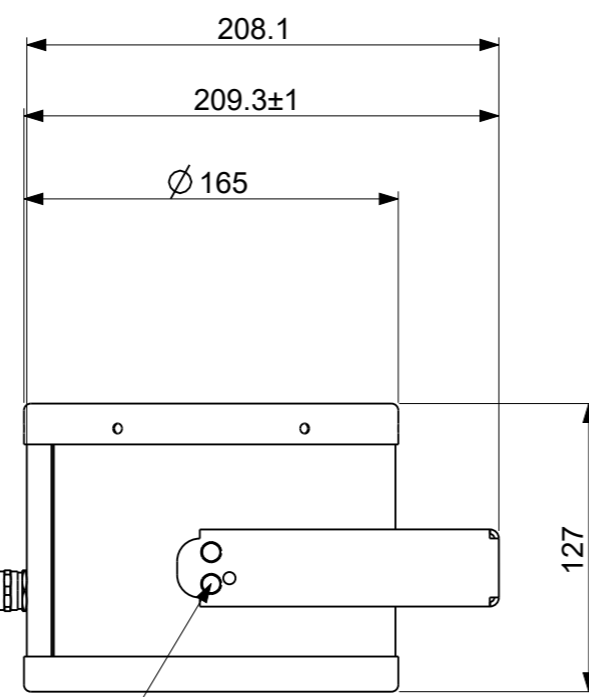
REV.	DATA	ZONA	DESCRIZIONE	VISTO
E	27-May-16		MOD. VARIE	



CONNETTORE AMP
SERIE SUPERSEAL
P/N 282104-1

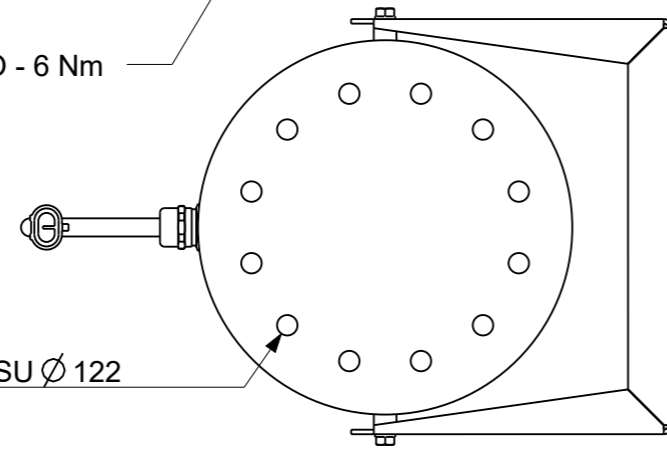


Ø 8 - 2 POS.



CAVO COLLEGAMENTO 80cm
CON PROTEZIONE ISOLANTE

COPPIA MAX SERRAGGIO - 6 Nm



N.12 FORI Ø 9 SU Ø 122

A TERMINI DI LEGGE CI RISERVIAMO LA PROPRIETA' DI QUESTO DISEGNO CON DIVIETO DI RIPRODURLO O DI RENDERSILO COMUNQUE NOTO A TERZI SENZA LA NOSTRA AUTORIZZAZIONE.

SE NON DIVERSAMENTE SPECIFICATO
TUTTE LE DIMENSIONI SONO IN mm E
SI INTENDONO A PEZZO FINITO

- TOLLERANZE - LAVORAZIONI MECCANICHE	
- ALBERI.....h	UNI 6388
- FORI.....H	UNI 6390
- ALTRE QUOTE...Js	UNI 6390
- VALORI ANGOLARI	±30'
- SMUSSI SPIGOLI	DA 0.2 A 0.5
- RACCORDI CONCAVI	DA 0.2 A 1.0
- FILETTAT. QUAL. MEDIA	UNI 5545
- ⊥ TRA SUP. E RISP. ASSI	0.1 SU 100
- ⊥ // TRA SUPERFICI	0.2 SU 100
- ⊙ CONCENTR. E COASS.	0.2 SU 360
- / ERRORE DI ROTAZIONE	0.2 SU 360
- RUGOSITA' Ra	3.2 um
CARPENTERIA SALDATA	Js 13
CARPENTERIA CHIODATA	Js 14
VALORI ANG. SU CARPENT.	± 45'

MATERIALE	
DIM.	
DENOM.	
UNI	
ID FILE	
DATA	27-May-16
SCALA	3:10
FOGLIO	1 DI 1
A3	
420x297	

FIRECOM
AUTOMOTIVE

S.r.l.

EROGATORE AEROSOL

DIC_AS0746

DIS. _____ CONTR. _____

