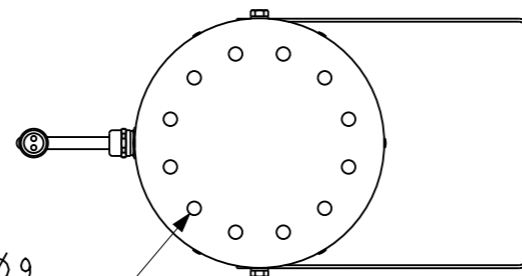
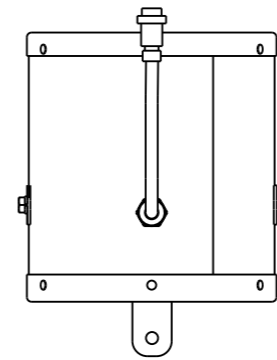
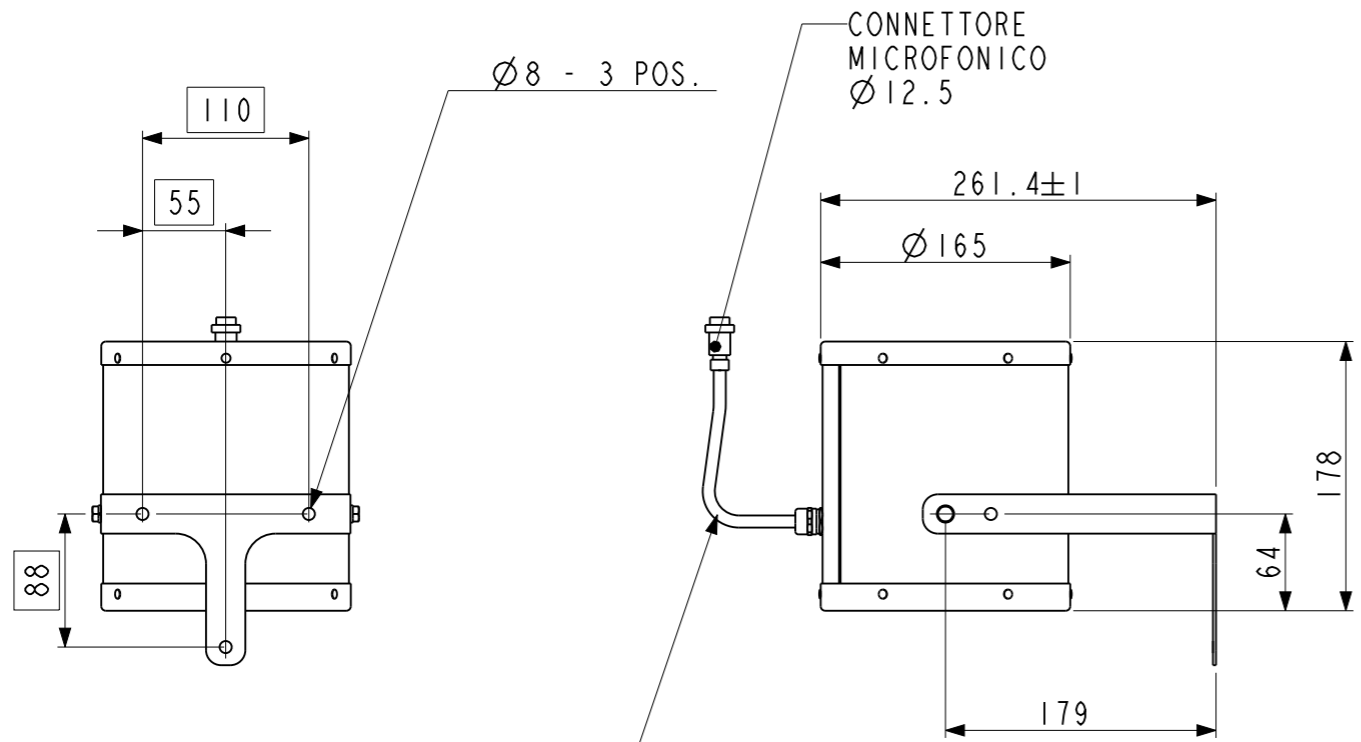
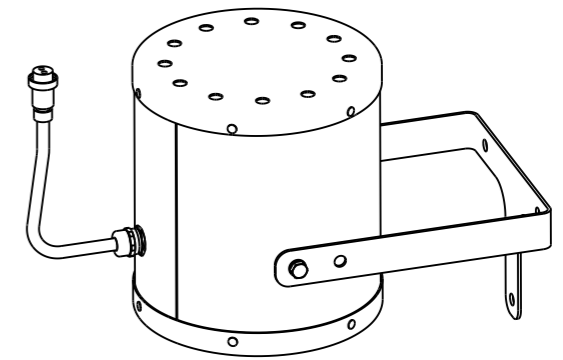
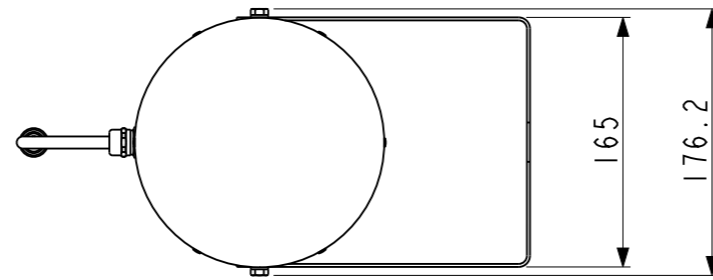


REV.	DATA	ZONA	DESCRIZIONE	VISTO
B			MOD. PL.	



A TERMINI DI LEGGE CI RISERVIAMO LA PROPRIETA' DI QUESTO DISEGNO CON DIVIETO DI RIPRODURLO O DI RENDERSI COMUNQUE NOTO A TERZI SENZA LA NOSTRA AUTORIZZAZIONE.

SE NON DIVERSAMENTE SPECIFICATO
TUTTE LE DIMENSIONI SONO IN mm E
SI INTENDONO A PEZZO FINITO

- TOLLERANZE -
LAVORAZIONI MECCANICHE

- ALBERI.....h	UNI 6388
- FORI.....h	UNI 6390
- ALTRE QUOTE...Js	
- VALORI ANGOLARI	±30'
- SMUSSI SPIGOLI	DA 0.2 A 0.5
- RACCORDI CONCAVI	DA 0.2 A 1.0
- FILETTAT. QUAL. MEDIA	UNI 5545
- TRA SUP. E RISP. ASSI	0.1 SU 100
- TRA SUPERFICI	0.2 SU 100
- CONCENTR. E COASS.	0.2 SU 360
- / ERRORE DI ROTAZIONE	0.2 SU 360
- RUGOSITA' Ra	3.2 um

CARPENTERIA SALDATA Js 13
 CARPENTERIA CHIODATA Js 14
 VALORI ANG. SU CARPENT. ± 45'

MATERIALE	
DIM.	
DENOM.	
UNI	
ID FILE	
DATA	02-Jan-17
SCALA	1:5
FOGLIO	1 DI 1
A3	
420x297	

FIRECOM
AUTOMOTIVE 

S.r.l.

EROGATORE AEROSOL

DIC_AS850

DIS. _____ CONTR. _____

