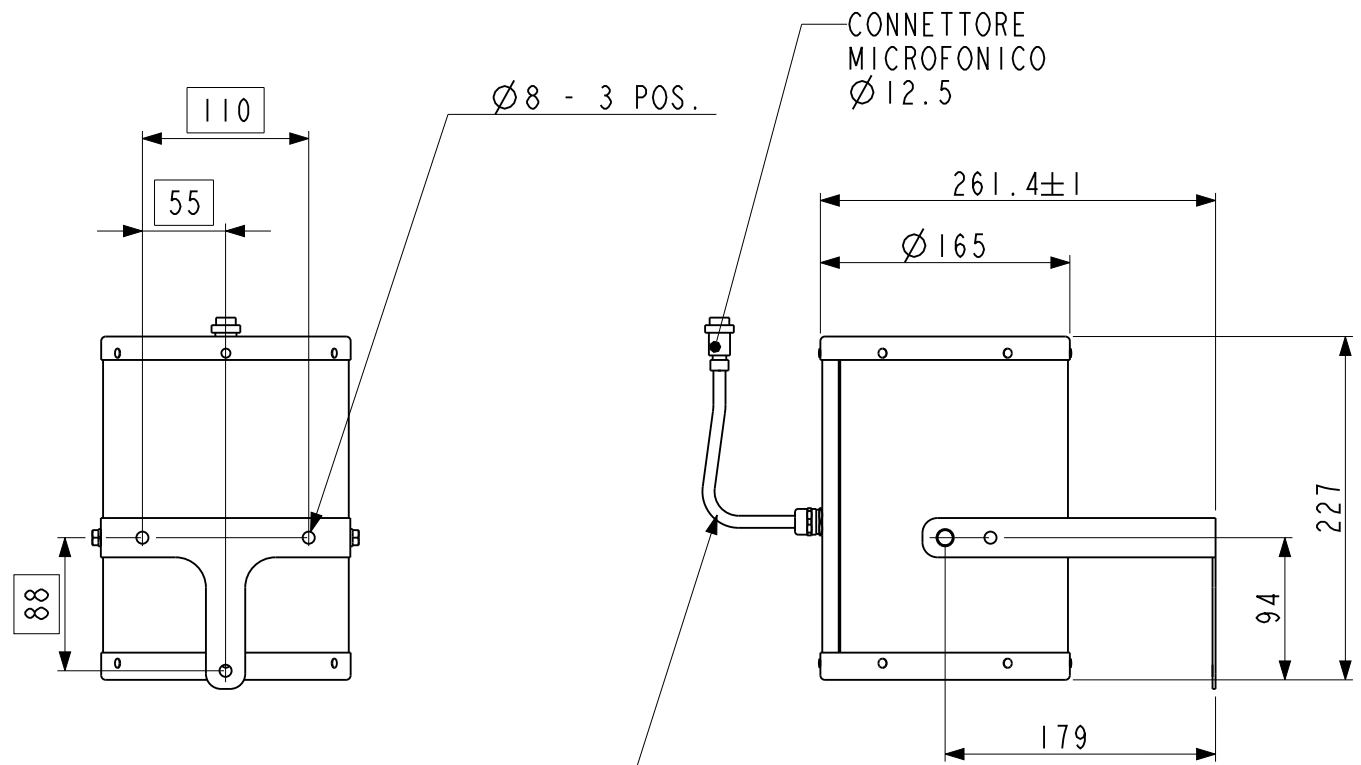
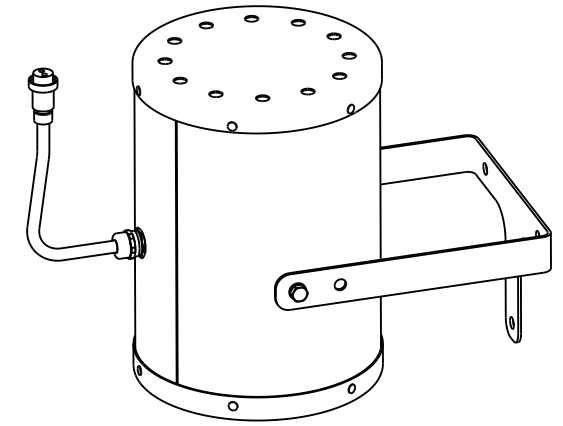
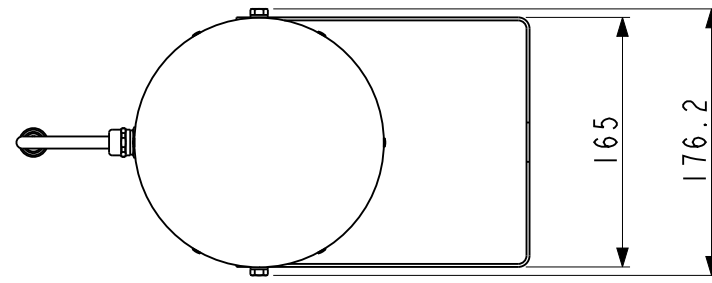
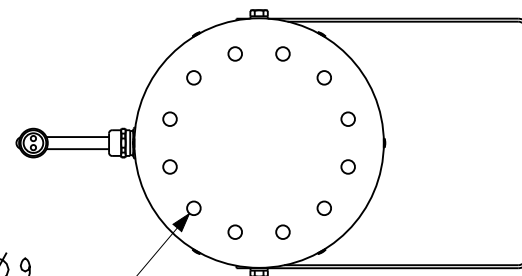


REV.	DATA	ZONA	DESCRIZIONE	VISTO
B			MOD. ASS.	



CAVO COLLEGAMENTO 800mm



N. 12 FORI Ø9  
EQUIDIST. SU Ø122

A TERMINI DI LEGGE CI RISERVIAMO LA PROPRIETÀ  
DI QUESTO DISEGNO CON DIVIETO DI RIPRODURLO  
O DI RENDERSI COMUNQUE NOTO A TERZI SENZA  
LA NOSTRA AUTORIZZAZIONE.

SE NON DIVERSAMENTE SPECIFICATO  
TUTTE LE DIMENSIONI SONO IN mm E  
SI INTENDONO A PEZZO FINITO

- TOLLERANZE -  
LAVORAZIONI MECCANICHE

- ALBERI.....h	UNI 6388
- FORI.....h	UNI 6390
- ALTRE QUOTE...Js	
- VALORI ANGOLARI	±30'
- SMUSSI SPIGOLI	DA 0.2 A 0.5
- RACCORDI CONCAVI	DA 0.2 A 1.0
- FILETTAT. QUAL. MEDIA	UNI 5545
-   TRA SUP. E RISP. ASSI	0.1 SU 100
-   TRA SUPERFICI	0.2 SU 100
- ⊙ CONCENTR. E COASS.	0.2 SU 360
- / ERRORE DI ROTAZIONE	0.2 SU 360
- RUGOSITA' Ra	3.2 um

CARPENTERIA SALDATA Js 13  
CARPENTERIA CHIODATA Js 14  
VALORI ANG. SU CARPENT. ± 45'

MATERIALE

DIM.

DENOM.

UNI

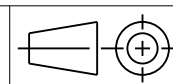
ID FILE


DATA 02-Jan-17

SCALA 1:5

FOGLIO 1 DI 1

A3  
420x297



**FIRECOM**  
**AUTOMOTIVE**   
**S.r.l.**

EROGATORE AEROSOL

DIC\_ASI200

DIS.

CONTR.

