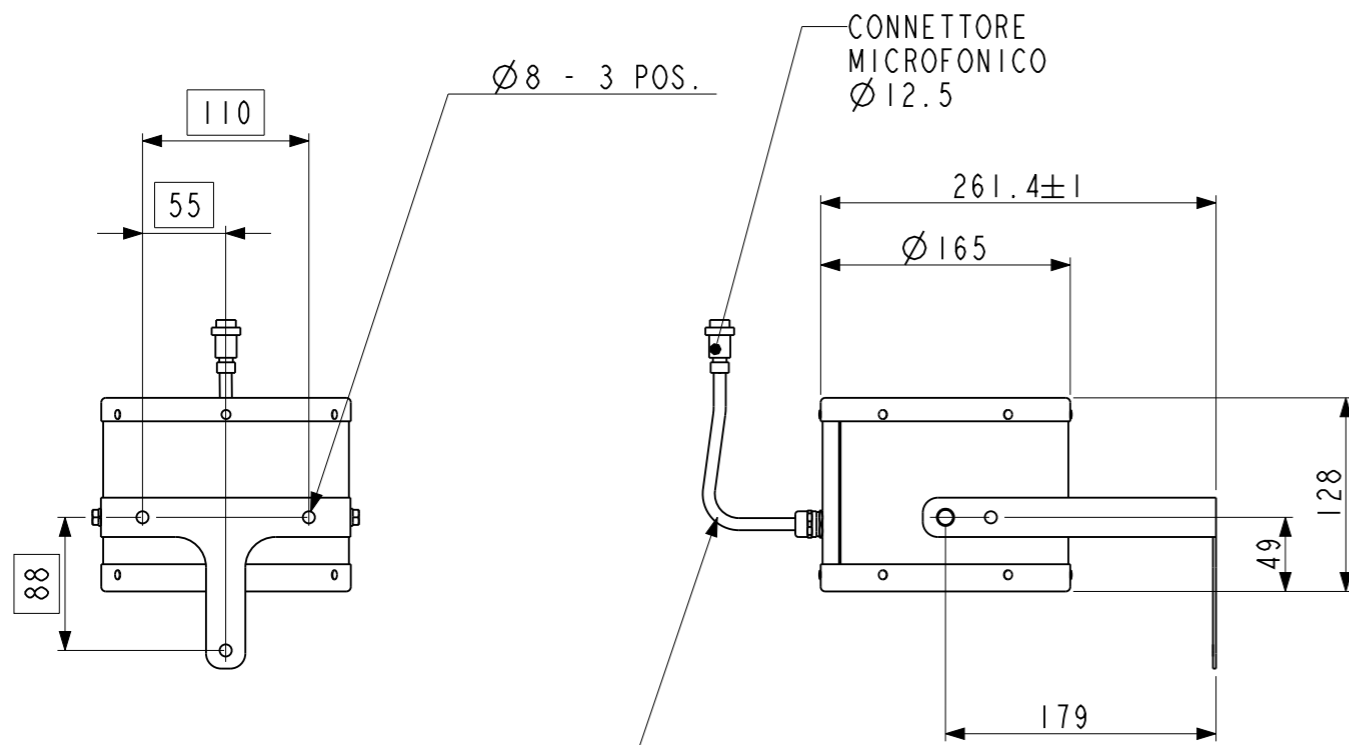
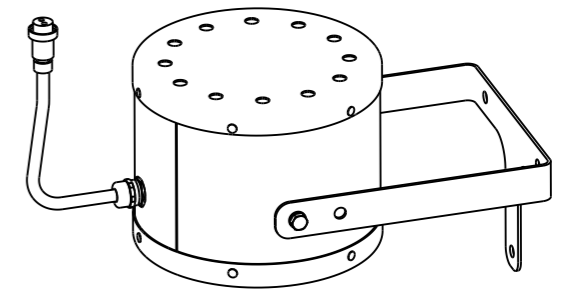
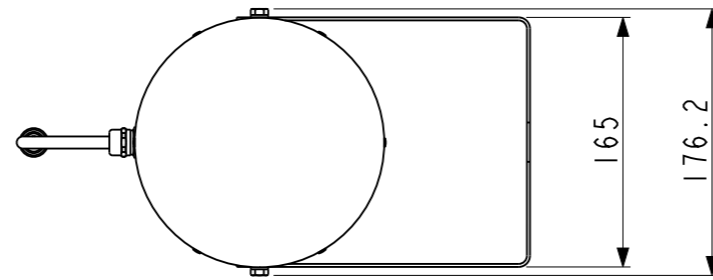
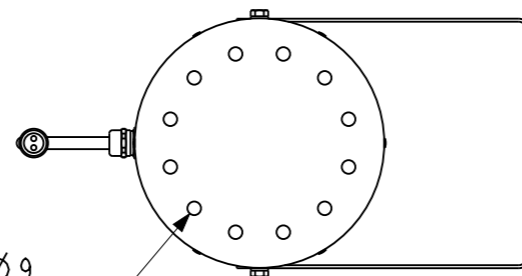


REV.	DATA	ZONA	DESCRIZIONE	VISTO
B			MOD. VARIE	



CAVO COLLEGAMENTO 800mm

N. 12 FORI Ø9
EQUIDIST. SU Ø122



SE NON DIVERSAMENTE SPECIFICATO
TUTTE LE DIMENSIONI SONO IN mm E
SI INTENDONO A PEZZO FINITO

- TOLLERANZE -
LAVORAZIONI MECCANICHE
- ALBERI.....h
 - FORI.....h
 - ALTRE QUOTE...Js
 - VALORI ANGOLARI ±30'
 - SMUSSI SPIGOLI DA 0.2 A 0.5
 - RACCORDI CONCAVI DA 0.2 A 1.0
 - FILETTAT. QUAL. MEDIA UNI 5545
 - TRA SUP. E RISP. ASSI 0.1 SU 100
 - TRA SUPERFICI 0.2 SU 100
 - CONCENTR. E COASS. 0.2 SU 360
 - ERRORE DI ROTAZIONE 0.2 SU 360
 - RUGOSITA' Ra 3.2 um

CARPENTERIA SALDATA Js 13
CARPENTERIA CHIODATA Js 14
VALORI ANG. SU CARPENT. ± 45'

MATERIALE	
DIM.	
DENOM.	
UNI	
ID FILE	
DATA	02-Jan-17
SCALA	1:5
FOGLIO	1 DI 1
A3	
420x297	

FIRECOM AUTOMOTIVE	
S.r.l.	
EROGATORE AEROSOL	
DIC_AS400	
DIS.	CONTR.

A TERMINI DI LEGGE CI RISERVIAMO LA PROPRIETA' DI QUESTO DISEGNO CON DIVIETO DI RIPRODURLO O DI RENDERSI COMUNQUE NOTO A TERZI SENZA LA NOSTRA AUTORIZZAZIONE.

